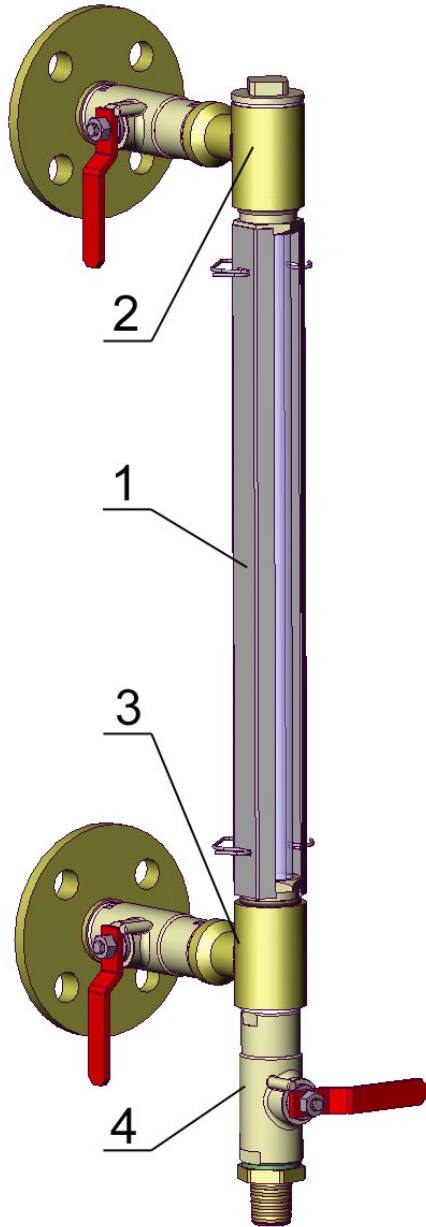


LEVEL INDICATOR WITH GLASS TUBE

Указатель уровня со стеклянной трубкой

PN 10/PN 16



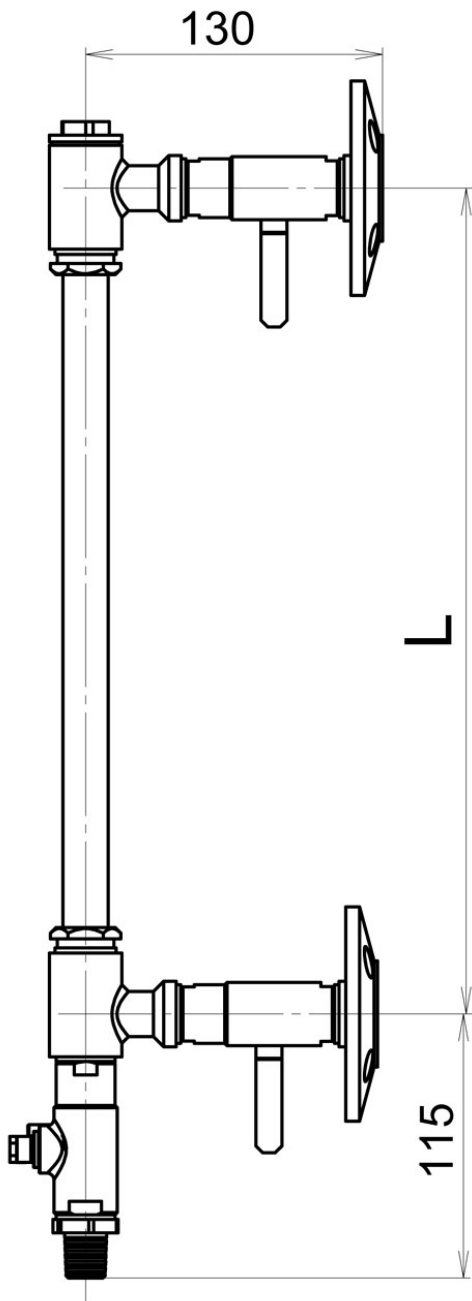
TYPE / ТИП	U10
Nominal pressure/ номинальное давление	PN 10/PN 16
Nominal length/ номинальный длина	on request/ по запросу

Application / Применение
<p>It is used as water direct-reading instrument of fluid level in steam-generator boilers up to 1,0/1,6 MPa and 200°C.</p> <p>/</p> <p>В котлах парогенераторов в качестве прямого указателя уровня жидкости с параметрами макс. Рабочего избыточного давления до 1,0/1,6 МПа и макс температуры до 200°C.</p> <p>Can be equipped with protective shield. / Может быть оснащен защитным экраном.</p>

Standard Flanges/ стандарт фланцы	DN15 DN20 DN25	PN 16	EN 1092-1
Testing / испытания			EN 12266-1
Pressure/Temperature Давление/Температура			EN 12516-1

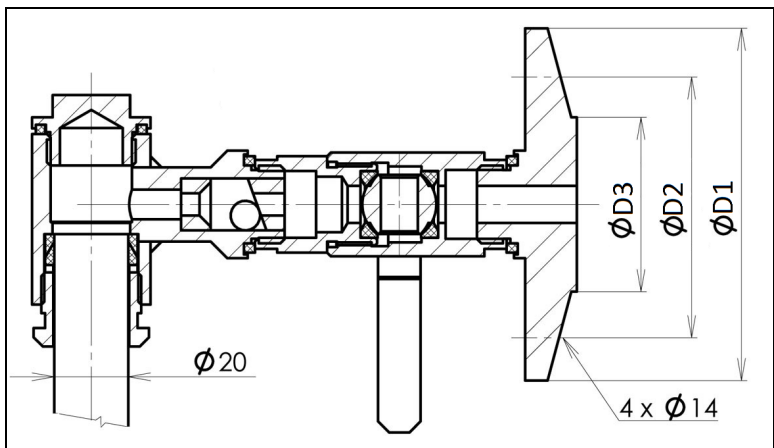
Technical description / Техническое описание
<p>Head of level indicator has one closure, lever and safety ball self-acting lock.</p> <p>/</p> <p>запорные клапаны оснащены закрытия рычага и шаровой безопасности.</p>

Pos.	Part / Деталь	Material (DIN)	Material (DIN)	Material (DIN)
		Stainless steel/ Нержавеющая сталь	Carbon steel/ углеродистая сталь	Brass / латунь
1	Tube +shield/ трубка+крышка	GLASS / PVC + Carbon steel	GLASS / PVC + Carbon steel	GLASS / PVC + Carbon steel
2	Upper head/ Верхняя головка	1.4541	S355	CuZn30
3	Bottom head/ Нижняя головка	1.4541	S355	CuZn30
4	Draining ball valve/ Выпускной вентиль	1.4408	1.4408	CuZn30



Dimensions / Размеры		Weight / вес (kg)
L1 (mm)	L (mm)	
PN 10, PN 16		
100 - 1500	1500	1,6 - 4,2
Level indicators can be manufactured with longer L1 than 1500, but joint is needed. / Указатель уровня может быть выполнен в длины L1 до 1500, но требуется связь.		

Right type level indicator on the picture.
 /
 на чертеже приведен указатель в правостороннем исполнении.



	D1	D2	D3
DN 15	95	65	45
DN 20	105	75	58
DN 25	115	85	68

